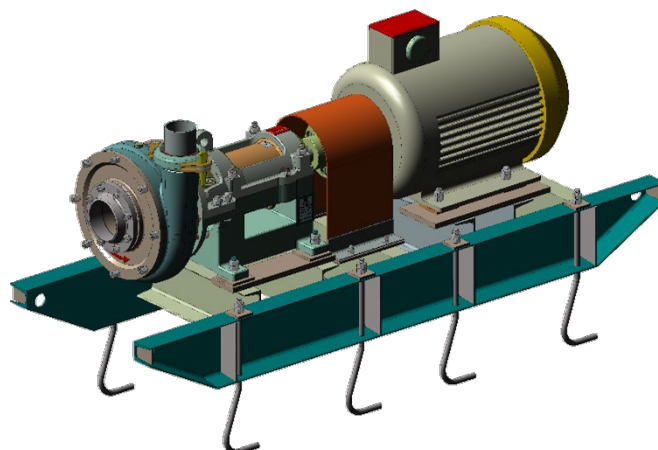
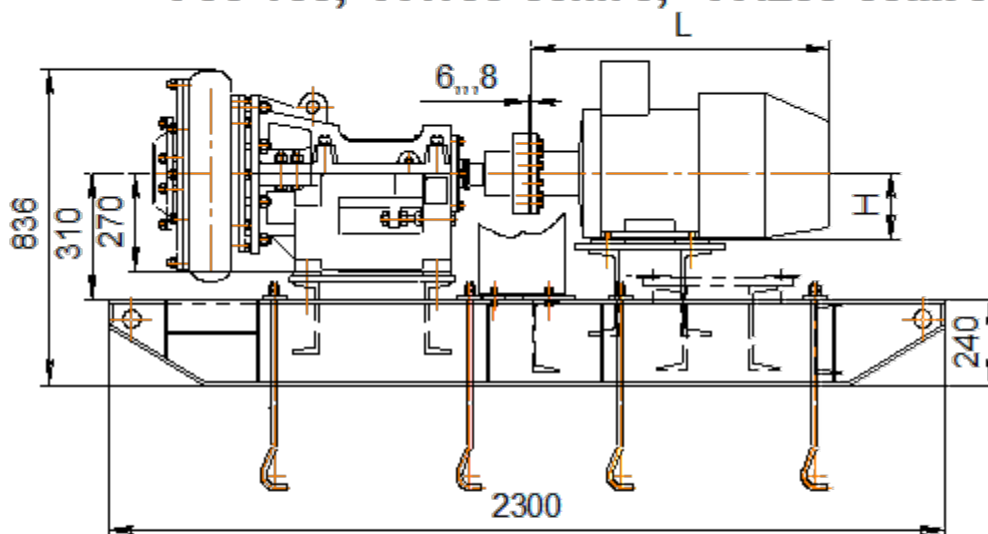
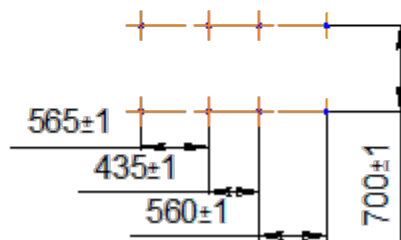


Углесосный агрегат **УА 150-30...70; УА 250-30...70**Углесосные агрегаты:  
**У60-100; УА150-30...70; УА250-30...70**

План фундаментных болтов



Размеры, мм

Тип агрегата	Электро-двигатель	Мощность, кВт	Частота вращения, об/мин	L, мм	H, мм	Масса агрегата, кг
УА60-100	ВРП225М2	55	3000	1015	225	1139
УА150-30	ВРП 180М4	30	1485	810	180	859
УА150-50	ВРП 200L4P	45		1035	200	1070
УА150-70	ВРП 225М4P	55		1045	225	1129
УА250-30	ВРП 225М4P	55		1045	225	1169
УА250-50	АВР 250S4	75		1090	250	1289
УА250-70	АВР 280S4	110		1070	280	1429