

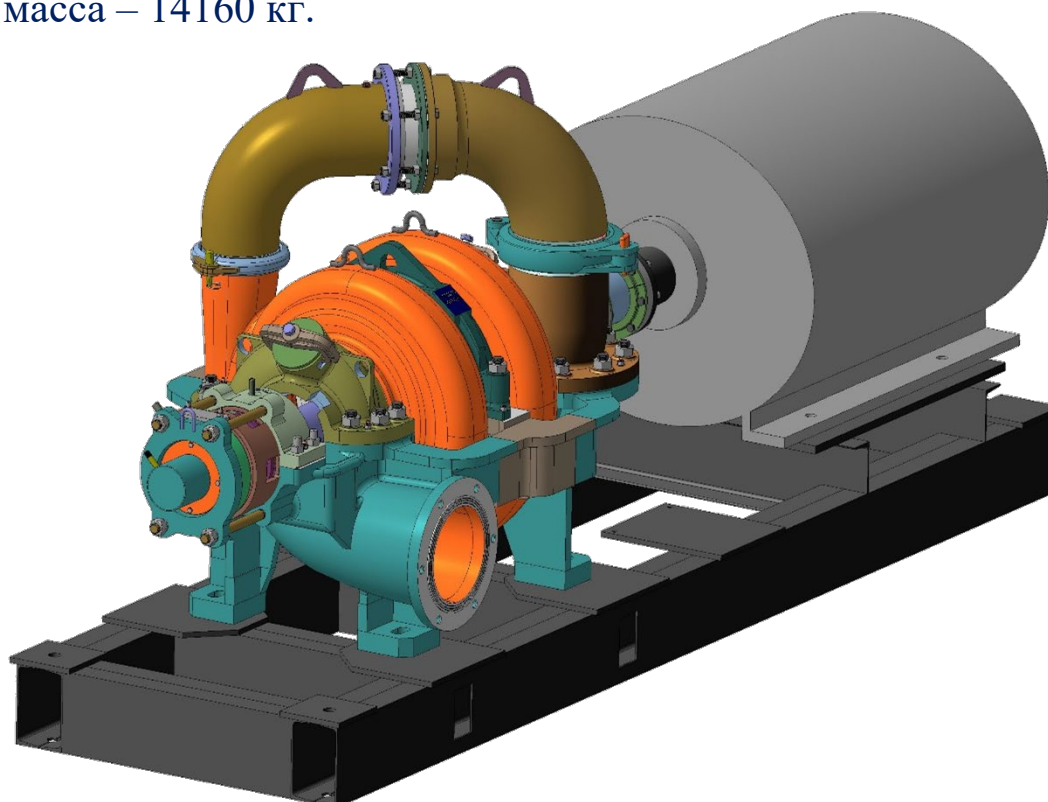
Углесосный агрегат У900-320 (14УВ6)

Назначение:

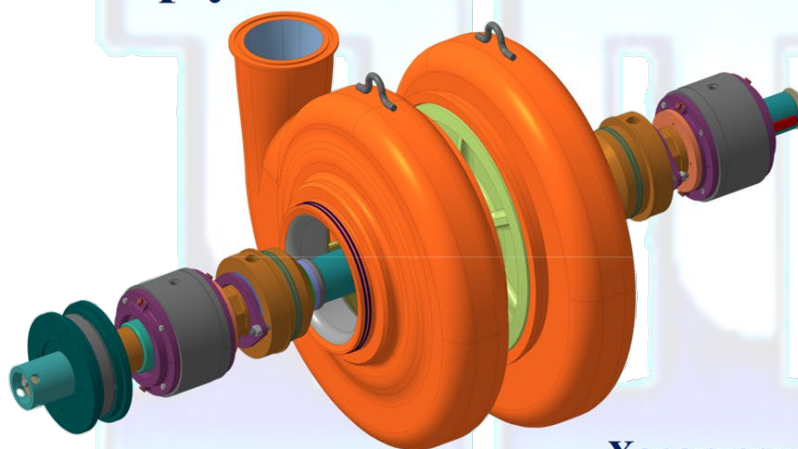
Перекачивания водоугольной химически нейтральной гидросмеси.

Технические характеристики:

1. Подача – $900 \text{ м}^3 / \text{ч}$;
2. Напор – 320 м;
3. Частота вращения – 1500 об/мин;
Двигатель ВАО 7М – 560
4. Общая масса – 14160 кг.



Ротор углесоса 14УВ6.01 – 090 – 01.А



Характеристика:

1. Составная часть углесоса 14УВ6.
2. Масса ротора - 2928 кг.