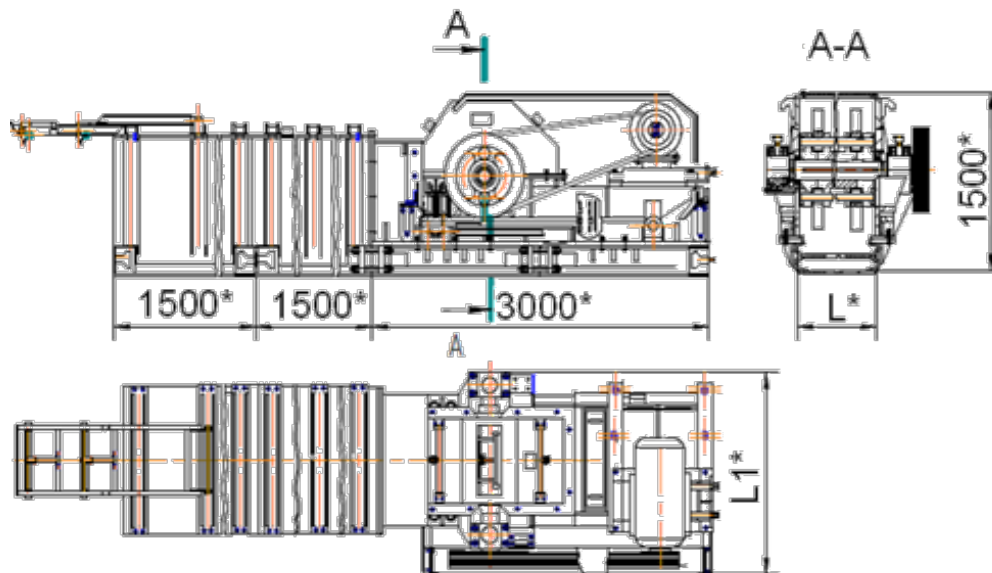


Дробилка участковая ДУ1-1РМ2А

Назначение:

Измельчение негабаритных кусков породы и угля, на разрезах, в шахтах (в т.ч. опасных по газу и пыли) оборудованных для транспортировки горной массы скребковыми конвейерами.



Технические данные

Наименование основных параметров и размеров	Норма	
	ДУ-1Р69М2А	ДУ-1Р80...90М2А
Расчетная производительность, т/ч	900	1400
Мах сечение грузопотока перед дробилкой, мм (ширина × высота)	830 × 870	990 × 870
Средняя крупность дробленного материала, мм	0...200	
Диаметр ротора, мм	1000	
Полезная ширина ротора, мм	700	870
Число оборотов ротора, об/мин	660	
Зазор между ротором и плитой рештака, мм	150...200	
Мощность электродвигателя, кВт	75...90	90...110
Число оборотов электродвигателя, об/мин	1500	