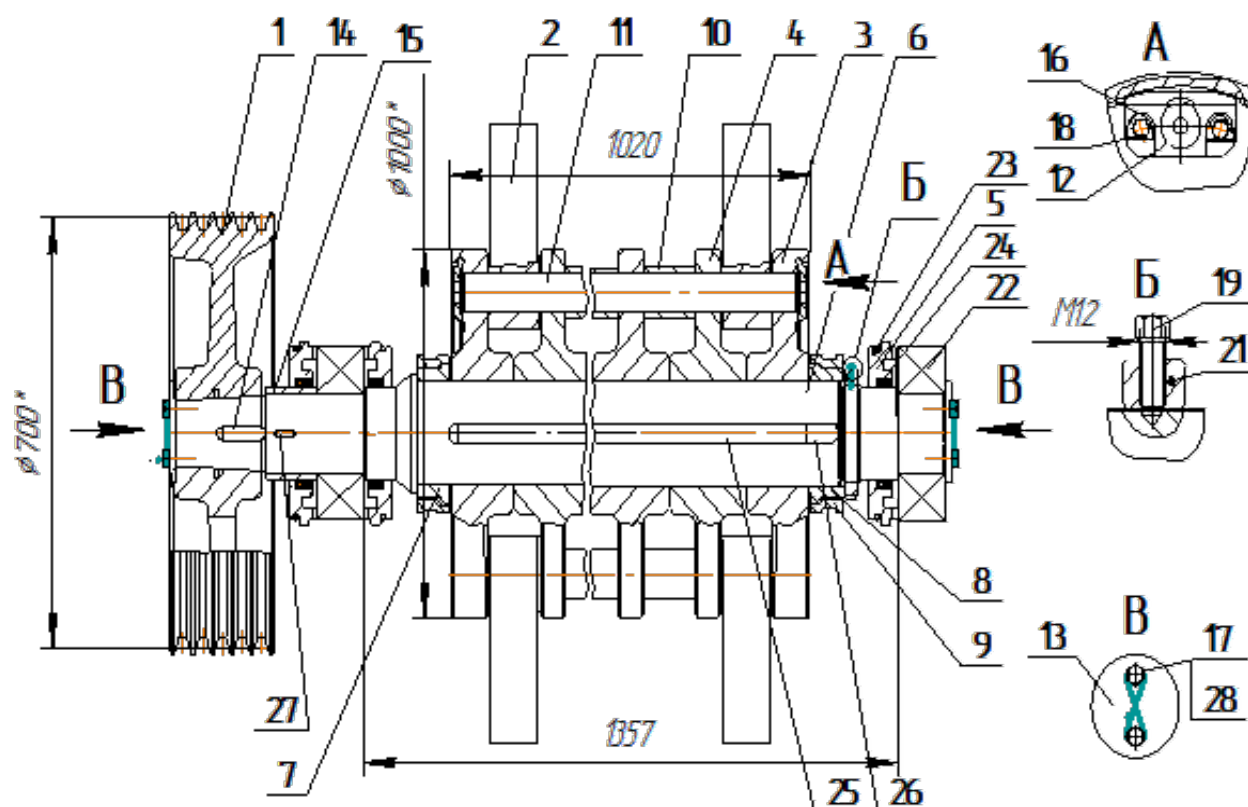


Ротор ДКУ1-М100.01.050



№	Обозначение	Наименование	Кол
1	ДКУ1-В100.01.055	Шкив	1
2	ДКУ1.01.060	Молоток	22
3	ДКУ1-М100.01.056	Диск крайний	2
4	ДКУ1-М100.01.057	Диск средний	10
5	ДКУ1-В100.01.058	Крышка	3
6	ДКУ1-М.01.053М	Вал	1
7	ДКУ1.01.092А	Втулка	1
8	ДКУ1.01.092А -01	Втулка	1
9	ДКУ1.01.007	Вставка	2
10	ДКУ1.01.096	Втулка	22
11	ДКУ1-В100.01.102	Ось	4
12	ДУ-1Р.01.404	Оседержатель	8
13	ЧУ24.013А	Шайба торцевая	2
14	ДУ-1Р69.01.406	Шпонка	2
15	ДКУ1-М.01.054В	Втулка	1
16	ДУ-1Р69.01.407	Шайба стопорная	16