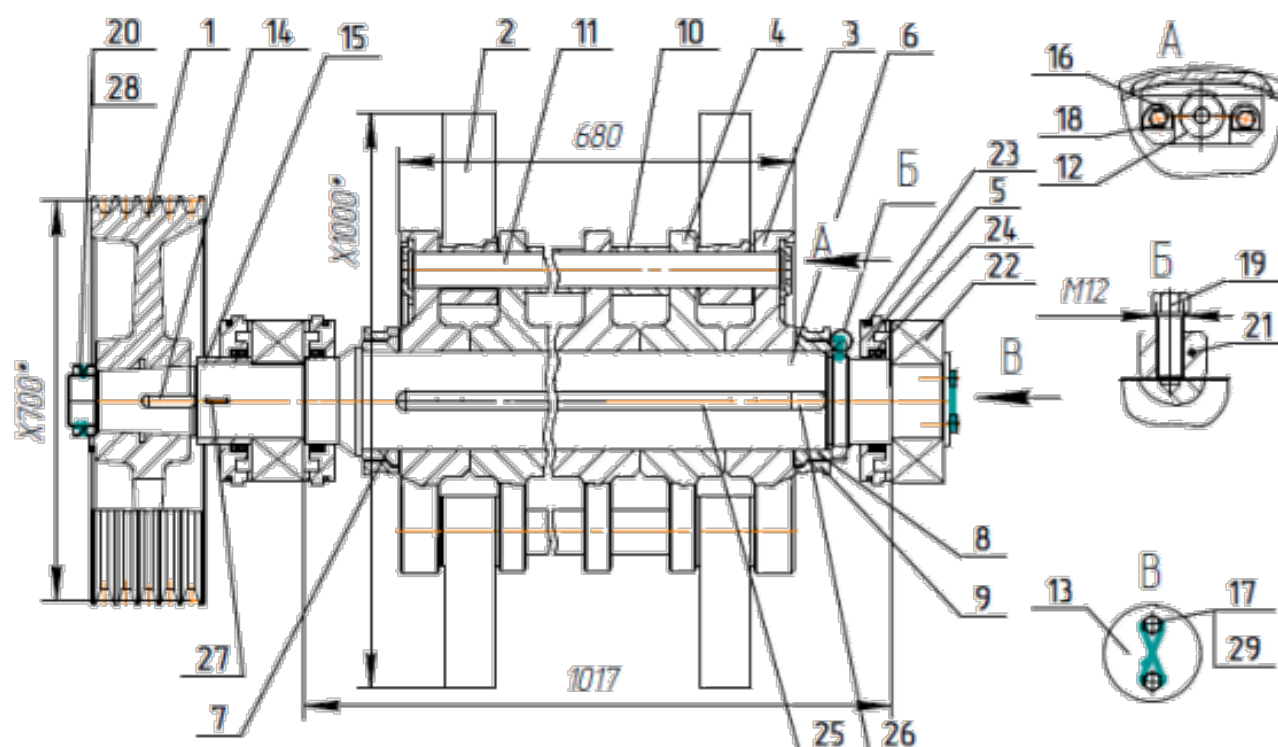


Ротор ДУ-1Р69М2.01.400 для дробилок типа ДУ-1Р69



Поз.	Обозначение	Наименование	Кол.
1	ДУ-1Р69М2.01.410	Шкив	1
2	ДКУ1.01.060А	Молоток	8
3	ДУ-1Р69.07.011Б	Диск крайний	2
4	ДУ-1Р69.07.01.012А	Диск средний	3
5	ДКУ1-В100.01.058	Крышка	3
6	ДУ-1Р69.01.401-01	Вал	1
7	ДКУ1.01.092А	Втулка	1
8	ДКУ1.01.092А -01	Втулка	1
9	ДКУ1.01.007	Вставка	2
10	ДУ-1Р.01.402	Втулка	8
11	ДУ-1Р.01.403	Ось	4
12	ДУ-1Р.01.404	Оседержатель	8
13	ЧУ24.013А	Шайба торцевая	1
14	ДУ-1Р69.01.406	Шпонка	2
15	ДКУ1-М.01.054В	Втулка	1
16	ДУ-1Р69.01.407	Шайба стопорная	16