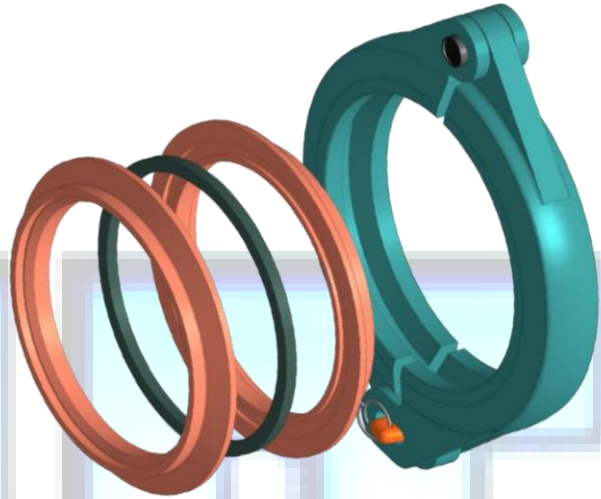
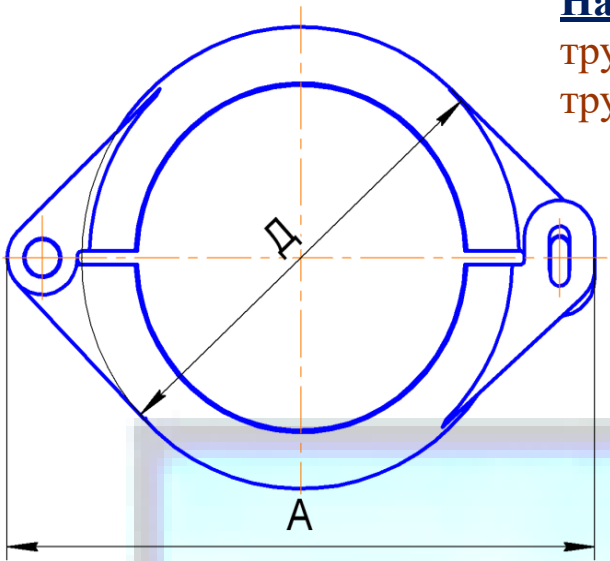


**Соединение быстроразъемное (литое) БС 300, 350.**  
**Давление рабочее 6,3 МПа**

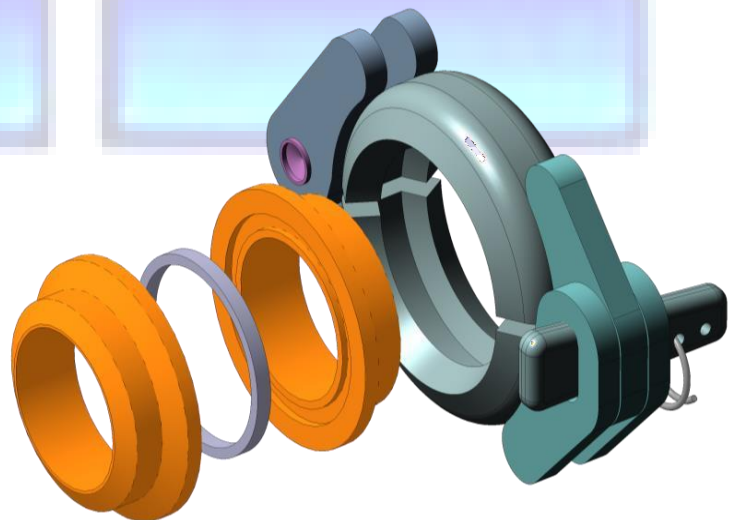
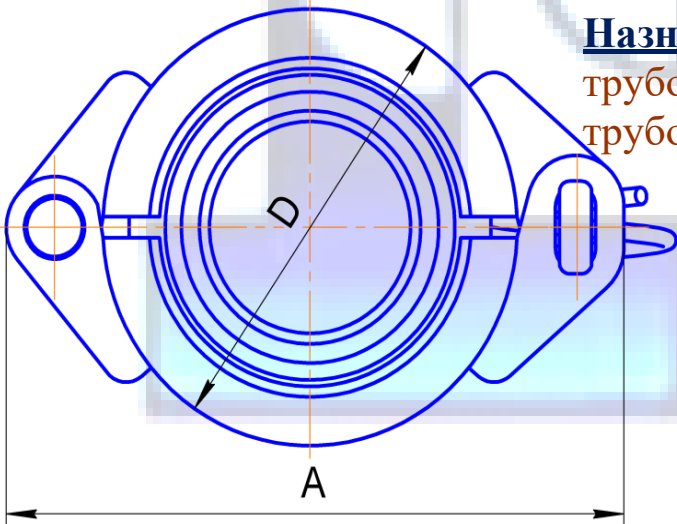
**Назначение:** Для соединения трубопроводов, присоединения трубопроводной арматуры.



Обозначение	А, мм	Д, мм	Масса, кг
БС 6,3 - 300.000	636	475	70,1
БС 6,3 - 350.000	686	525	85,7

**Соединение быстроразъемное типа БС. Давление рабочее 16 МПа**

**Назначение:** Для соединения трубопроводов, присоединения трубопроводной арматуры.



Обозначение	А, мм	Д, мм	Масса, кг
БС 100/16.000	314	198	11,0
БС 125/16.000	348	233	14,9
БС 150/16.000	368	253	15,6
БС 200/16.000	447	313	25,7
БС 250/16.000	503	369	30,0